

World Wide Web Consortium アジアホスト開設 10 周年記念祝賀式典
W3C10 Asia

Sponsor / Exhibitor

Exhibition Information

October.2006

1. 開催概要

イベント名称 World Wide Web Consortium アジアホスト開設 10 周年記念祝賀式典
W3C10 Asia

出展日時 2006年11月28日 (火) - 12:00 - 17:30

会場 ホテル日航東京 1F「シリウス」
所在地: 〒135-8625 東京都港区台場1-9-1
電話: 03-5500-5500



電車でのアクセス

○東京臨海新交通「ゆりかもめ」「台場」駅 直結。

※新橋駅から15分、豊洲駅から16分

○東京臨海高速鉄道「りんかい線」「東京テレポート」駅から徒歩10分。
無料シャトルバスを運行しています。時刻表は下記URLでご参照ください。

<http://www.hnt.co.jp/access/bus.pdf>

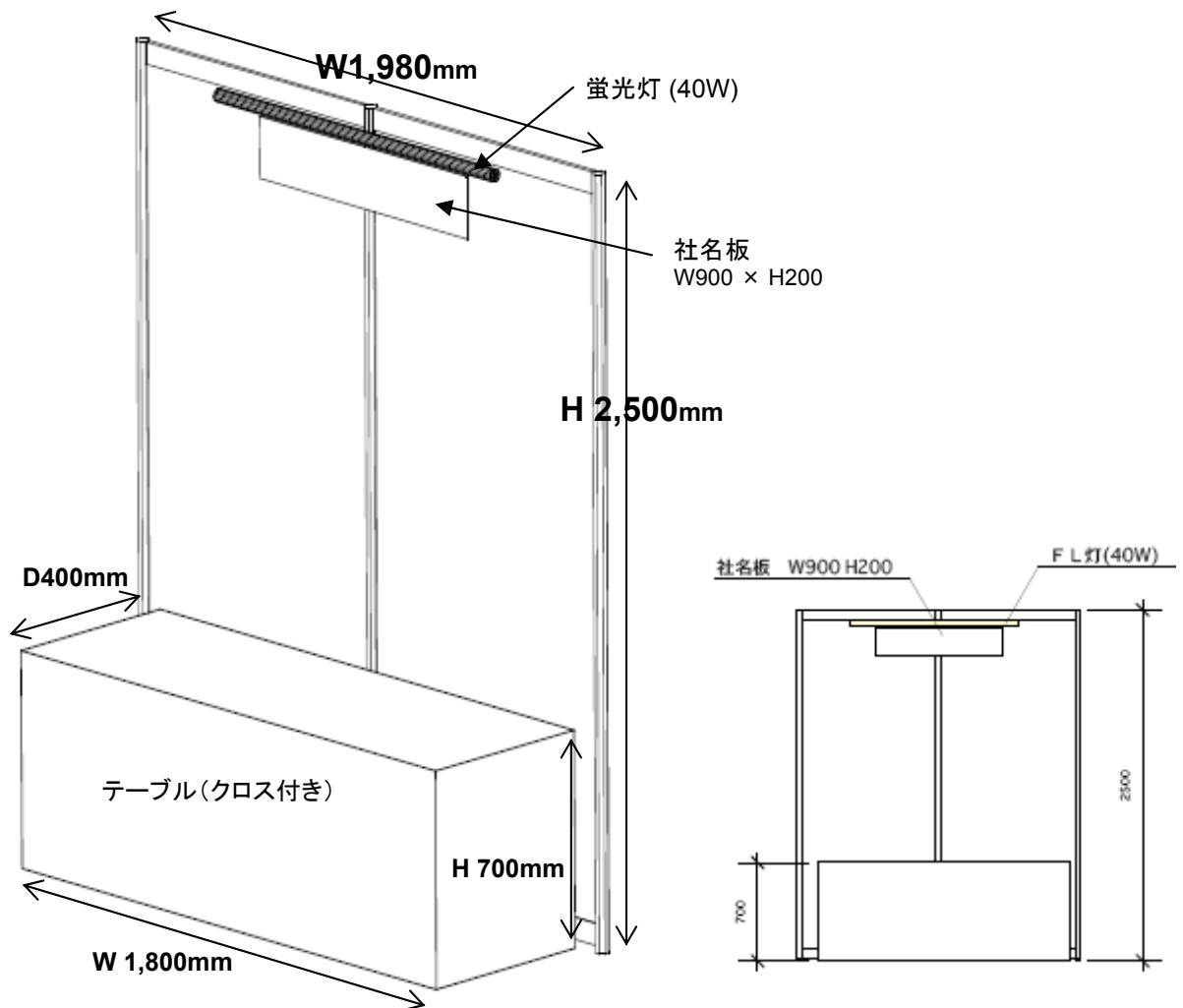
お車でのアクセス

詳細なアクセス方法につきましては、下記のURLをご参照ください。

<http://www.hnt.co.jp/access/index.html>

2. 展示ブースについて

ブースレイアウト



ブース仕様

小間サイズ: W1,980mm x D600mm x H 2,500mm

■基本仕様は以下の通りです。

- ①壁面パネル/白・木製
- ②社名板1枚 (W900mm/H200mm) /白ベース・黒テキスト
- ③蛍光灯1本 (40W)
- ④テーブル1本 (W1800mm/D600mm/H700mm)、クロス付き

基本設備

■基本仕様には以下の設備も含まれます。

- ①電源供給: 100V/400W 電源 2口 (アースなし)
※上記の口数以上のコンセントを必要とされる場合は、自社にて延長コードなどをご用意ください。
※50Hz 100v 以外の電源供給は出来かねますのでご了承ください。

- ②椅子2脚

■上記基本仕様の電源設営・供給は主催側にてあらかじめご用意いたします。

■プレゼンテーション、デモンストレーション用のPC等の機材については、出展各社様でご用意ください。

インターネット 接続

■ インターネット接続

展示ホールでは**ワイヤレスLAN (802.11a/b/g)** をご用意いたします。

ただし、不特定多数からの接続を防ぐため、ワイヤレスLAN基地局のESS-IDは隠蔽いたします。

ESS-IDにつきましては当日 1F「W3C10 Asia登録デスク」にてご確認ください。

3. 搬入・搬出

スケジュール

- ・搬入時間: 2006年11月28日(火) 10:00 -12:00
- ・展示会開始時間: 2006年11月28日(火) 12:00
- ・展示会終了時間: 2006年11月28日(火) 17:30
- ・搬出時間: 2006年11月28日(火) 17:30 -18:30

ブース装飾

ブースの装飾につきましては、出展各社様でご用意をお願いいたします。
小間内壁面などにポスターやパネルを使用する場合の備品(画鋏、粘着テープ等)
につきましては、出展各社様でご用意ください。

資材の搬入

<車輛搬入>

ご出展の際の搬入・搬出目的に限り、駐車券を発行いたします。
駐車券につきましては、1F「W3C10 Asia登録デスク」にご用意いたしておりますので、ご利用の旨
お申し出ください。

荷物の発送

<宅急便>

宅急便等で自社ブースにカタログや機材などを搬入する場合は、11月27日(月)必着指定で
下記住所までお送りください。

【送付先】

〒135-8625 東京都港区台場1-9-1
ホテル日航東京 1F クローク
営業部 セールスグループ マネージャ 井上 哲
「11/28 シリウス W3C10 Asia」宛
電話: 03-5500-5500

※ 梱包物には宛先伝票の他に、必ず以下のような用紙を貼付してください。
(W3C10 Asia のイベント名および出展社名、責任者名をご明記ください。)

例:

W3C10 Asia 展示会用 (ブース使用)

会社名:
担当者名:
電話番号:
品名:

撤去作業に ついて

撤収作業の開始は11月28日 17:30 を予定しております。
展示物の撤去は18:30までに完了してください。撤収の際に廃棄物を残さないようお願いいたします。

4. 連絡事項・諸注意事項

出展社バッジ

展示会への入場は出展社バッジが必要となります。
出展社バッジにつきましては、下記登録デスクでお受け取りください。

登録デスク:

ホテル日航東京 1F宴会場「オリオン」前

(受付時間: 2006年11月28日 AM9:00 - PM5:00)

諸注意事項

■出展社は、イベント開催中および設営・撤収に際し、盗難・事故の発生防止に努めていただきますようお願いいたします。

■スポンサー・出展社は、近隣のブースに迷惑となるデモンストレーション、プレゼンテーション等はお控えいただきますようお願いいたします。

出展に関する お問合せ先

【お問合せ先】

担当: 奥田

W3C10 Asia 登録事務局

E-mail: w3c-info@wizgroup.co.jp